



## 画框幕安装使用说明手册



南京万图投影幕厂授权生产  
南京万图光学技术有限公司监制  
Medwell (De) Limited  
Tel: 18912101618  
Fax: 025-86303218  
Web: [www.wt-screen.com](http://www.wt-screen.com)

[www.wt-screen.com](http://www.wt-screen.com)

感谢您选择我们高品质画框幕，高质量的 PVC 幕面和铝合金植绒框架，美观大方，将给你带来无与伦比的视觉享受。请在安装使用前就读本说明手册。

**注意事项：**

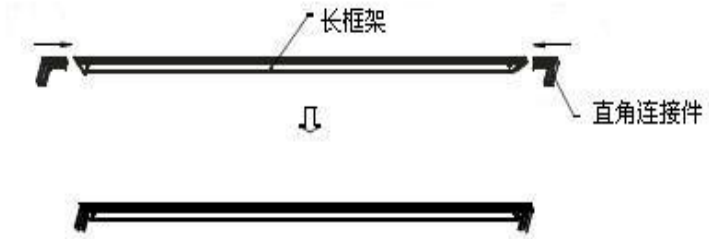
- 1.安装前请仔细阅读本安装使用说明，确保正确、快捷的安装。
- 2.安装前，检查安装墙面，使其能有足够的牢度悬挂本产品。
- 3.我们的画框幕是高品质的铝合金框架，表面植金丝绒。幕面是绿色环保，易清洁的 PVC 软幕。在安装和使用过程中，不能受重磨损，不能有脏物和油漆等直接接触产品。
- 4.如产品框架和幕面有灰尘、印痕，可以使用干净棉质软布加温水擦拭，千万不能使用一些含有化学成分的清洁剂，这样会损伤产品的使用寿命。
- 5.安装和使用的环境温度一般保持在 10-30 度之间，产品避免直接的阳光照射，雨淋和严重粉尘的环境。
- 6.安装工具：一把十字的螺丝刀，如高度需要，安装时要用到梯子。

**产品清单**

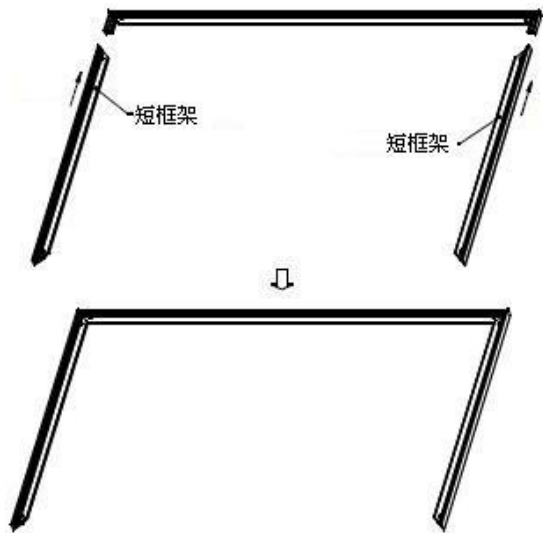
名称	图片	数量
M5 螺丝		20
自攻螺丝		8
塑料膨胀管		8
直角连接件		4
拉力弹簧		若干个
悬挂支架		2
5.0mm 玻纤杆		4
下框架固定片		1
幕面		1

安装步骤:

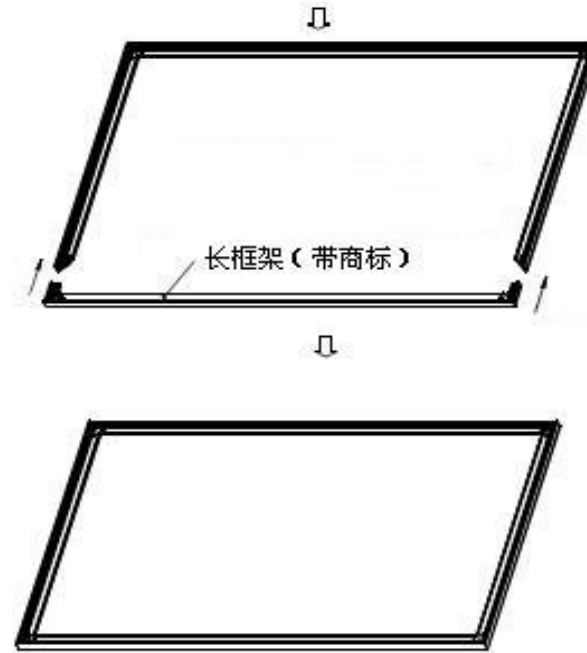
1.取出长框架（无商标），在两头插入两个直角连接件（如下图 1）



2.取出两根短框架，插进长框架两头的直角连接件的另外两端，（如下图 2）

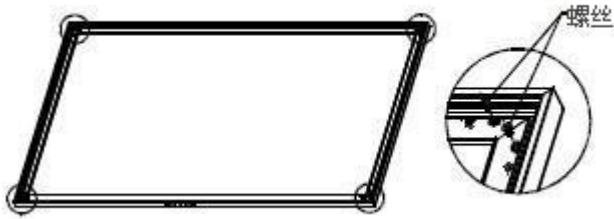


3.取出第二根长框架（带有商标），两头插入直角连接件，和图 2 所示的框架成 90 度直角连接。（图 3）



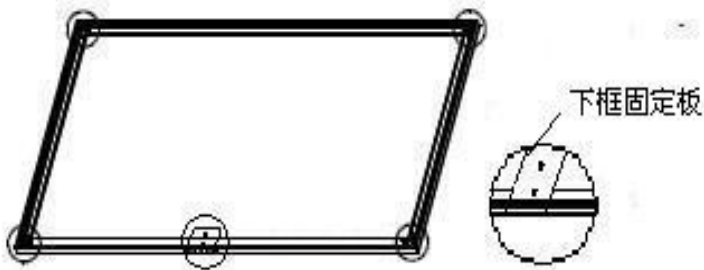
调整整个框架，使其的各个连接角都平整，无间隙，四个角都是配合完好。

4.平放框架，用 M5 螺丝固定直角连接件和框架。(如图 4)

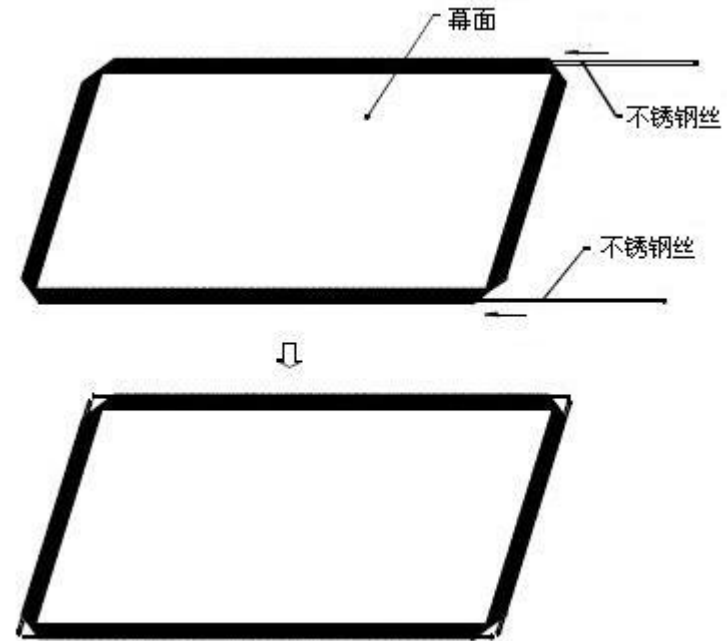


5.根据客户需要安装的位置，先在墙上打孔，安装悬挂支架（2 块）打孔过程中，保证两块悬挂支架的孔在同一水平上，用自攻螺丝使悬挂支架和墙面牢固连接。下框架固定板先扣在下框架的碰珠里，挂上框架，确定好下框架孔的位置，在墙面上做记号，取下下框架固定板，打孔，把固定板固定在墙面上。

这样框架上下的固定都安装完成。



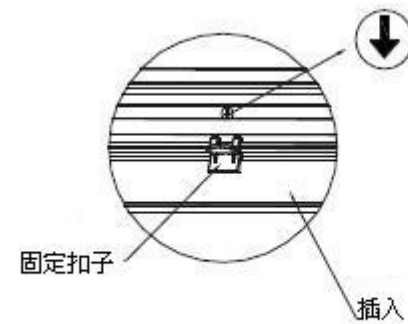
6.展开幕面，然后取出四根不锈钢丝，先把两根长不锈钢丝穿进幕布折叠边，再穿两根短的不锈钢丝。穿的过程中，动作轻慢，不要损伤幕布。(如下图 6)



7.将穿好不锈钢丝的幕面按照下图位置放入框架槽内，用固定扣子按图示固定幕面。为了使幕面安装的平整，第一，请按照图示的顺序来安装，第二，幕面的平整效果好的话，幕面安装需要有一些绷力，操作是稍稍用劲。安装时，幕面和框架都放在平整，干净的操作平台上。



固定扣子的安装距离按照框架上红色箭头指示。插固定扣子的时候注意略向上倾斜，安装更轻便。



8.把装好幕面的框架挂在有悬挂支架上，调整好位置，下框架的磁珠嵌入下框架固定板内，安装完成。

